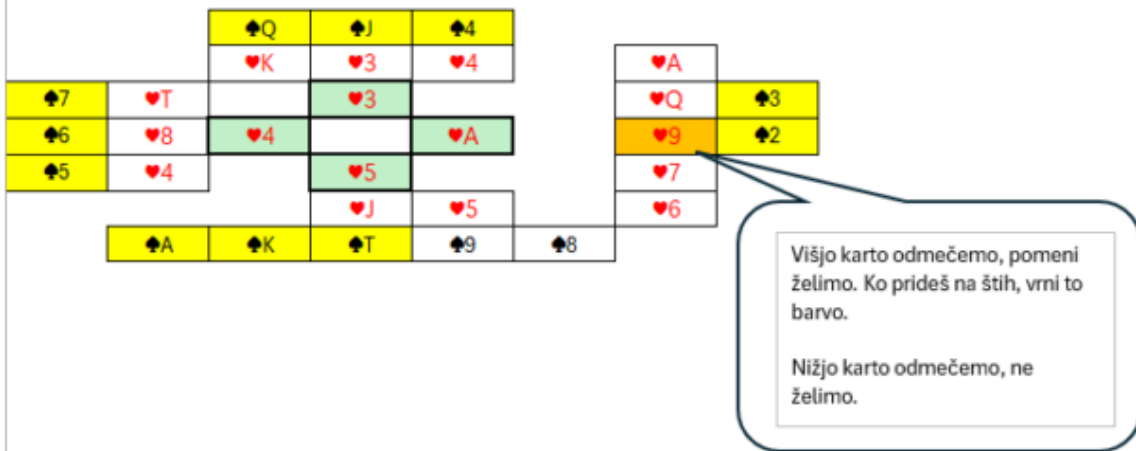
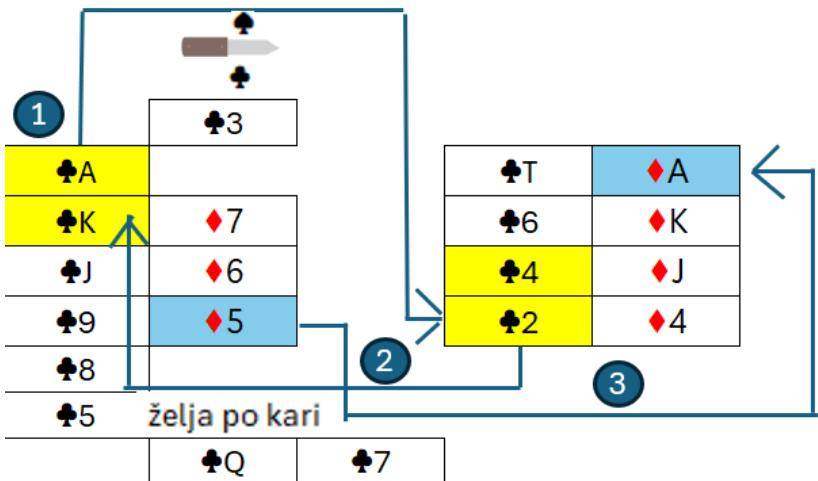


1. DIREKTNA BARVNA PREFERENCA



3. Barvna preferenca (posebna situacija)



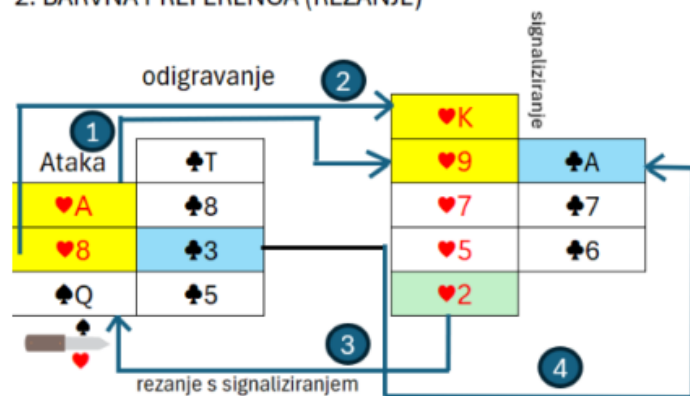
Ne šteje adut ♠

Ne šteje križ ♣ (igrana karta)

Šteje ♥ (višji po rangju); kara ♦ (nižja po rangju)

- 1 Atakiramo ♠A-♠2 (nič ne signaliziramo, ker ima nasprotnik enojca v ♣)
- 2 Odigramo ♠2, pri čemer singaliziramo nizko karto med srcem in karo
- 3 Odigramo ♥5 (zahteval partner), ker ima ♥A

2. BARVNA PREFERENCA (REZANJE)



Ne šteje adut ♠

Ne šteje srce ♥ (igrana karta)

Šteje ♣ (nižji po rangju); kara ♦ (višja po rangju)

- 1 Atakiramo ♥A-♥9 (signal: nadaljuj s srcem)
- 2 Odigramo ♥8-♥K
- 3 Rezati damo ♥2, kar pomeni, vrni nižjo karto po rangju, torej ♣ (imamo ♠A)
- 4 Odigramo ♠3, ker je partner določil ♣, da ga bo vzel s ♠A